



普天大唐

南京普天大唐信息电子有限公司

## 单串锂电池升压恒流太阳能控制器

# CLL0325LI-B

# 使用说明书

## 一: 产品介绍

本产品是一款适用于单串锂电池的高智能升压型太阳能控制器,创新的电路设计可适配不同串并数的 LED 灯。该产品具有以下特点:

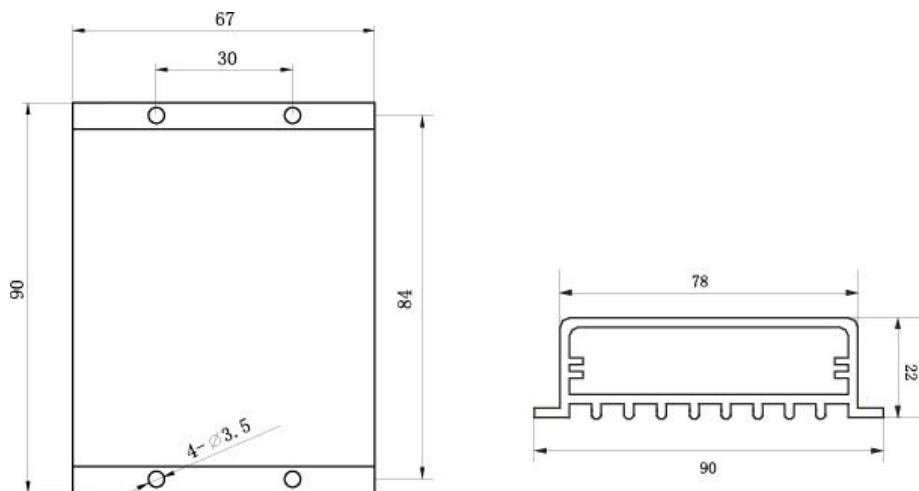
- 1) 单串三元锂或单串磷酸铁锂均可使用;
- 2) 锂电保护板保护断电后, 可通过太阳能板启用控制器充电;
- 3) 优化的电路与程序, 大大提高了系统的稳定性;
- 4) 可根据锂电池的剩余容量, 自动调节负载的功率, 较普通控制器能延长 90%的亮灯时间;
- 5) 具有晨亮模式, 能适应季节变化;
- 6) 输出 6V-20V (2-6 串灯);
- 7) 具有四时段调功功能, 用户可自行设定 LED 灯的工作电流;
- 8) 具有休眠功能, 可有效降低自身损耗, 休眠时, 自身功耗 $\leq 8\text{mA}$ ;
- 9) 全防水设计, 防护等级达到 IP67;
- 10) 各种工作参数灵活可调, 能适应不同要求的太阳能应用系统。

## 二: 产品图片及尺寸图

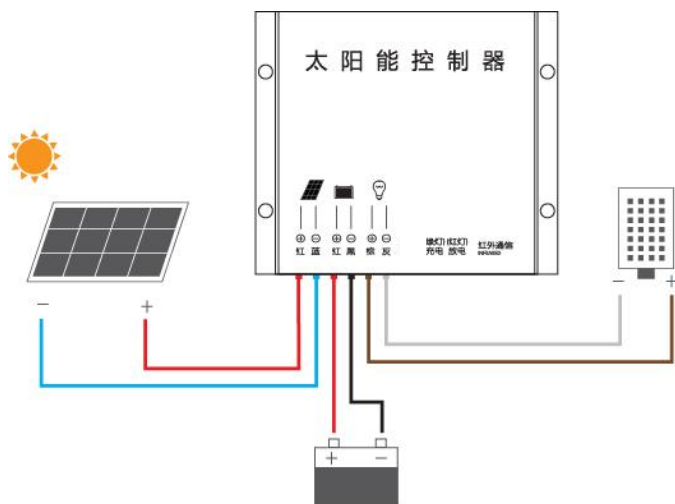
### 1、产品图片



## 2、尺寸图 (单位 mm)



## 三：接线说明



## 接线顺序:

- 1) 先接负载, 再接锂电池, 此时控制器的空闲指示灯亮, 等待 5 秒后, 负载亮起;
- 2) 最后接太阳能板, 等待 10 秒后, 控制器进入充电状态, 控制器的充电指示灯亮起, 负载关闭。如果您是晚上接线, 控制器不会进入充电状态, 负载会一直工作。
- 3) 接线完毕后, 请用防水胶带将接线头包好, 以免进水。

## 四：指示灯故障分析表

工作状态		充电(绿)	放电(红)	备注
1	空闲	亮	亮	正常
2	充电	亮	灭	正常
3	放电	灭	亮	正常
4	放电设置时间到	循环闪烁 (2S)		正常
5	超温	灭	慢闪	控制器内部温度过高, 进入保护状态, 此状态可自恢复
6	输出短路保护	灭	快闪	查看输出端是否短路
7	锂电池欠压保护	慢闪	慢闪	正常
8	输出过功率	亮	慢闪	查看参数设置是否合理
9	输出开路保护	亮	快闪	查看 LED 灯串数是否在范围内, 查看灯是否接上

10	输入电压异常（高于设置的峰值电压 2V），锂电池接线异常（接反/未接）	快闪	亮	查看接线是否正确或设置峰值电压是否正确
11	充电过流保护	慢闪	灭	查看电池板参数是否在范围内
12	型号错误	循环快闪		重新设置，查看控制器石头正常工作
13	未学习	同时快闪		控制器未学习或学习参数丢失

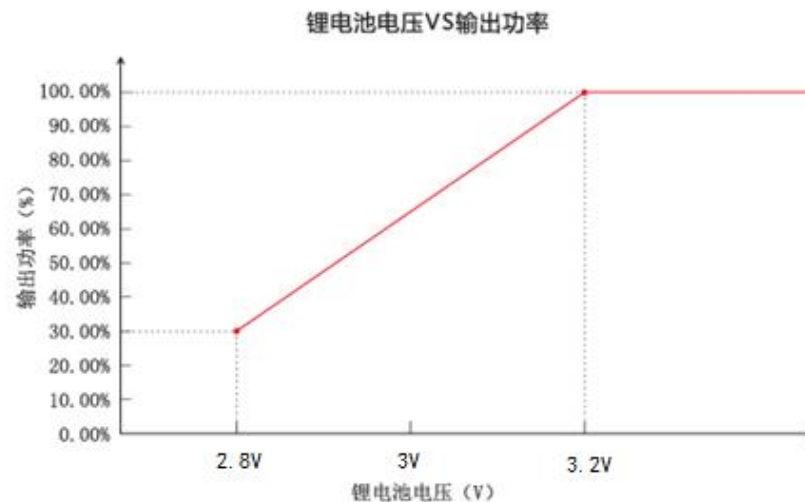
## 五：可选功能介绍

可选功能有节能模式和晨亮模式，可选功能需在设置控制器时选择。如果设置时，未勾选可选功能，则控制器工作时不带可选功能。节能模式和晨亮模式具体介绍如下：

### 1、节能模式：

控制器根据锂电池的剩余容量自动降低负载的输出功率，从而延长负载的工作时间。例如：设置降功率的起降电压是 3.2V，终止电压是 2.8V，终止电压输出功率百分比为 30%。

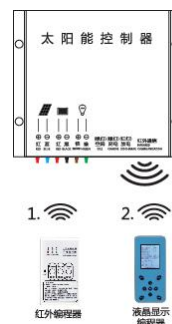
当锂电池电压  $\geq 3.2V$  时，负载按照设定功率的 100% 工作，当锂电池电压在 2.8V-3.2V 之间时，控制器会按照一定比例降低输出功率，当锂电池电压降到 2.8V 以下时，控制器将输出很小的放电功率（放电电流为 50mA）并一直保持直至锂电池欠压。（降功率曲线如下图）



### 2、晨亮模式：

在控制器设置为 4 时段的情况下，晨亮模式才可勾选。晨亮模式是指控制器根据不同的夜晚时长自动调节负载的工作时间，最终使负载在一年四季都能够傍晚亮灯天亮关灯。

## 六：控制器设置说明



1、控制器的欠压值，退出欠压值，工作时间，输出电流等参数均可设置。在出厂时控制器已有默认参数，但默认参数并不一定适合所有系统要求，所以控制器在使用之前需根据系统要求重新设置参数。

设置方法有两种：红外编程器，液晶显示编程器。具体设置方法参见手持设备说明书或咨询我公司人员。

## 七：控制器参数表

型号	CLL0325LI-B
额定工作电压	2.5V-5V
充电电流	25A
过充保护电压	2.5V~5V 可设置
欠压保护电压	2.5V~5V 可设置
退出欠压保护电压	2.5V~5V 可设置
开灯电压	1V~5V 可设置（出厂设定为 1V）
输出电压	6V~20V
最大放电效率	90%
最大输出功率	30W
输出电流范围	50mA - 3000mA（可设置）
电流精度	±5%
最大太阳能板功率	150WP
承受最大电池板电压	DC8V
静态功耗	≤25mA（休眠时≤8mA）
充电方式	直充--恒压
工作模式	光控+时控+恒流，四时段任意调节电流
适用电池	锂电池
工作环境温度	-35℃ ~ 60℃

防护等级	IP67
外壳材料	铝型材
重量	0.215kg
尺寸	67mmX90mmX22mm
适应范围	2 串到 6 串 LED 灯