



普天大唐

南京普天大唐信息电子有限公司

## 120W 升压型太阳能物联网控制器

**CLL12/2420LI-120W + ANT-GSM**

### 一：产品介绍

该控制器是我公司结合 GSM/GPRS 通讯技术, 锂电池充电功能和升压恒流一体太阳能控制器而推出的新产品, 在具备升压恒流一体太阳能控制器 (CLL12/2420LI-120W) 的通讯接口中, 连接专为物联网系统开发的 GSM 控制天线 (ANT-GSM), 使其具备物联网功能。

- 1) 三元锂电, 磷酸铁锂等锂电池均可用;
- 2) 锂电保护板保护断电后, 可通过太阳能板启用控制器充电;
- 3) 内置高效升压恒流模块, 专为 LED 太阳能路灯设计;
- 4) 具有四时段调功功能, 用户可自行设定 LED 灯的工作电流;
- 5) 全防水设计, 防护等级达到 IP67;
- 6) 恒电流输出, 宽电压 15V~70V 输出, 能适应多种串并联 LED 灯;
- 7) 可根据锂电池得剩余容量, 自动调节负载的功率, 较普通控制器能延长 90%以上的亮灯时间;
- 8) 支持远程开关灯/调光及锂电池、负载参数修改;
- 9) 实时监控太阳能路灯运行状态, 故障自动报警。

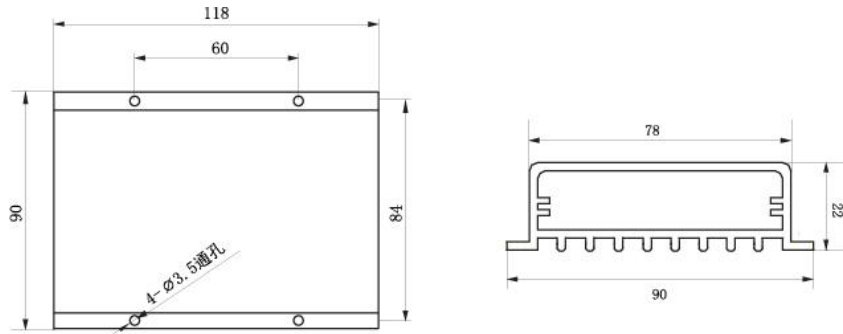
### 二：产品图片及尺寸图

#### 1、产品图片

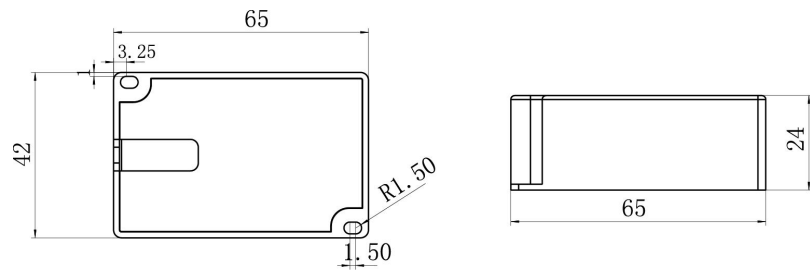


(CLL12/2420LI-120W + ANT-GSM)

## 2、尺寸图（单位 mm）

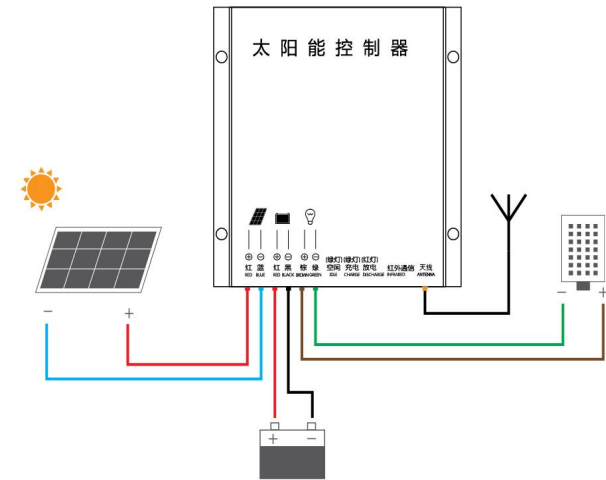


控制器（CLL12/2420LI-120W）



控制天线（ANT-GSM）

## 三：接线说明



### 接线顺序：

- 1) 先接控制天线（ANT-GSM）
- 2) 再接负载，再接锂电池，此时控制器的空闲指示灯亮，等待 30 秒后，负载亮起；
- 2) 接太阳能板，等待 60 秒后，控制器进入充电状态，控制器的充电指示灯亮起，负载关闭。如果您是晚上接线，控制器不会进入充电状态，负载会一直工作。
- 3) 接线完毕后，请用防水胶带将接线头包好，以免进水。
- 4) 等待系统联调

## 四：指示灯故障分析表

控制器指示灯：

	工作状态	空闲(绿)	充电(绿)	放电(红)	备注
1	空闲	亮	灭	灭	正常
2	充电	灭	亮	灭	正常
3	放电	灭	灭	亮	正常
4	放电设置时间到	亮	亮	灭	正常
5	输出过功率保护	灭	亮	慢闪	查看参数设置是否合理，输出功率是否小于额定功率
6	锂电池欠压保护	亮	亮	慢闪	正常
7	输出硬件开路保护	亮	亮	快闪	查看输出端是否开路
8	输入电压异常保护	亮	快闪	灭	查看电池接线是否正确
9	充电过流保护	灭	慢闪	灭	查看电池板参数是否在范围内
10	输出短路保护	灭	灭	快闪	查看输出是否短路
11	型号错误	快闪	快闪	快闪	需重新设置型号，或返厂维修
备注：1. 没有指示灯闪表示一切正常。 2. 慢闪是指示灯闪 2 秒。 3. 快闪是指示灯闪 0.5 秒。					

控制天线指示灯：

	工作状态	通讯指示灯(红)	备注
1	未联网	长亮	查看安装地方是否有信号
2	正在联网	快闪	正常
3	联网	慢闪	正常
4	不工作	灭	查看线是否正确连接

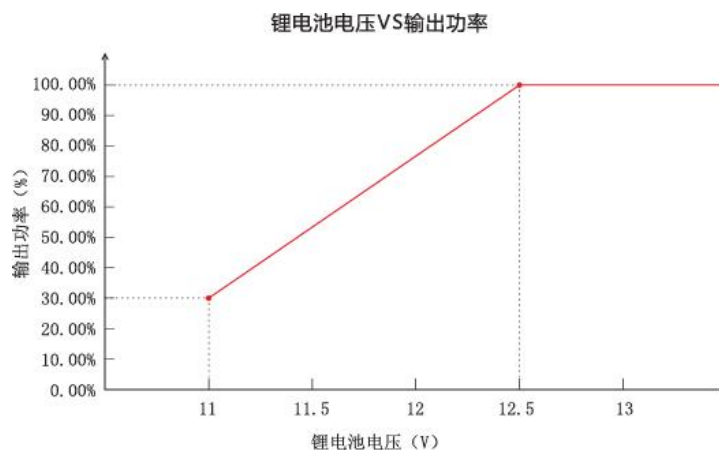
## 五：可选功能介绍

节能模式可在设置控制器时选择。如果设置时，未勾选节能模式，则控制器工作时不带这个功能。节能模式具体介绍如下：

**节能模式：**

控制器根据电池的剩余容量自动降低负载的输出功率，从而延长负载的工作时间。例如：降功率的起降电压是 12.5V，终止电压是 11V，终止电压输出功率百分比为 30%。

当电池电压  $\geq 12.5V$  时，负载按照设定功率的 100% 工作，当电池电压在 12.5V-11V 之间时，控制器会按照一定比例降低输出功率，当电池电压降到 11V 以下时，控制器将输出很小的放电功率（放电电流为 50mA）并一直保持直至电池欠压。（降功率曲线如下图）



## 六：控制器设置说明

1、控制器的欠压值，退出欠压值，工作时间，输出电流等参数均可设置。在出厂时控制器已有默认参数，但默认参数并不一定适合所有系统要求，所有控制器在使用之前需根据系统要求重新设置参数。

设置方法：物联网平台设置。具体设置方法参见平台操作说明书或咨询我公司人员。

2、锂电池的电压相关参数设置（此处只是我公司建议，用户可根据系统的实际情况自行确定电压相关参数）

类型	锂电池串数	充电峰值 (V)	放电欠压值 (V)	退出欠压保护值 (V)	节能起始点 (V)	节能终止点 (V)	LED 串数
单节电池标称电压 3.7 V	3	12.6	9.9	11.2	11.2	9.9	5 串及以上
	4	16.8	13.2	15	14.8	13.2	6 串及以上
	6	25.2	19.8	22.5	22.2	19.8	10 串及以上
	7	29.4	23.1	26.2	26	23.1	10 串及以上
单节电池标称	4	14.6	11.2	12.8	12.8	11.2	5 串及以上
	7	25.5	19.6	22.5	22.5	19.6	10 串及以上

电压 3.2 V	8	29.2	22.4	25.6	25.6	22.4	10 串及以上
----------	---	------	------	------	------	------	---------

## 七：控制器参数表

型号	CLL12/2420LI-120W+
额定工作电压	7V-32V 自适应
充电电流	20A
过充保护电压	7V-32V 可设置
欠压保护电压	7V-32V 可设置
退出欠压保护电压	7V-32V 可设置
开灯电压	用户可自行设定(出厂设定为 2.59V)
输出电压	峰值电压+1V~70V
最大放电效率	96%
最大输出功率	90W (12V) /120W (24V)
输出电流范围	50mA -4000mA (可设置)
电流精度	±3%
最大太阳能板功率	340WP(12V) / 680WP(24V)
承受最大电池板电压	DC55V
静态功耗	≤10mA
工作模式	光控+时控+恒流，四时段任意调节电流
适用电池	锂电池/铅酸/胶体电池

工作环境温度	-35℃ ~ 60℃
防护等级	IP67
外壳材料	铝型材
重量	380g
尺寸	118mmX90mmX22mm
适应范围	90W 15V-70V LED (12V) 120W 29V-70V LED (24V)

## 八：控制天线参数表

型号	ANT-GSM
额度工作电压	9V-32V 自适应
工作频段	GSM900/DCS1800
发射功率	Class 4(2W): GSM900 Class 2(1W): DCS1800
静态功耗	≤20mA (联网)
尺寸	65mmX42mmX24mm
适用范围	配合物联网控制器使用
工作环境温度	-35℃ ~ 60℃