



普天大唐

南京普天大唐信息电子有限公司

开关型锂电池太阳能控制器

DTL1205L-A

使用说明书

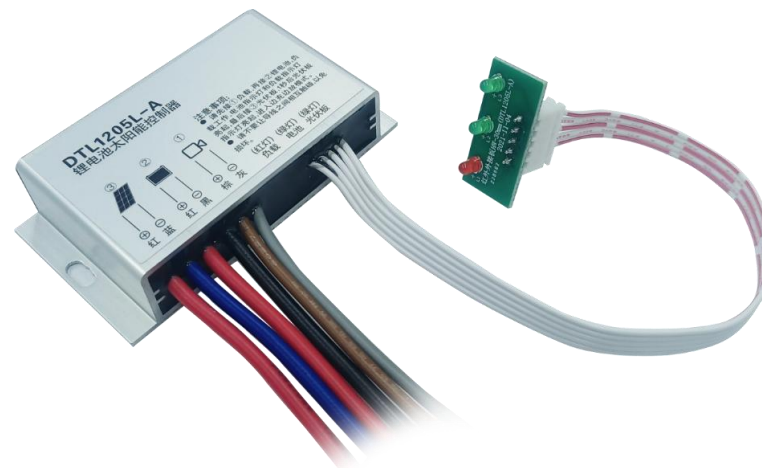
一: 产品介绍

本产品是一款适用于锂电池的开关型光伏控制器,能广泛应用于光伏路灯、庭院灯、监控等各种小型光伏发电应用系统。该产品具有以下特点:

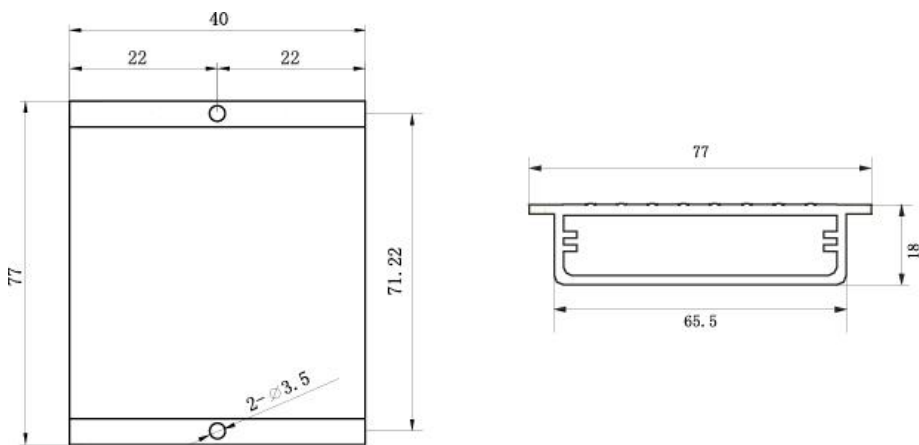
- 1) 三元锂电, 磷酸铁锂等锂电池均可用;
- 2) 锂电保护板保护断电后, 可通过光伏板启用控制器充电;
- 3) 具有很强的弱电流充电能力, 最小充电电流可达 10mA;
- 4) 具有断电保护功能, 电池断掉后负载停止输出;
- 5) 创新的电路设计, 保护功能更加齐全, 稳定性极高;
- 6) 全防水设计, 防护等级达到 IP67;

二: 产品图片及尺寸图

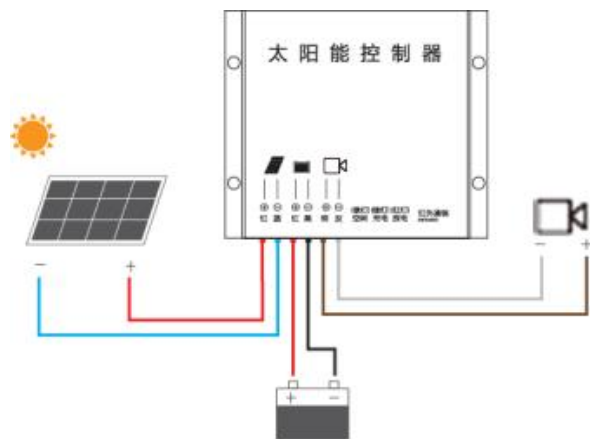
1、产品图片



2、尺寸图 (单位 mm)



三：接线说明



接线顺序:

1) 先接负载, 再接锂电池, 此时控制器开始自检指示灯依次亮起, 自

检结束后, 电池和负载指示灯亮起, 负载输出;

2) 最后接太阳能板, 等待 1 秒后, 控制器进入边充边放状态, 控制器的光伏板指示灯亮起, 此时三个指示灯均亮。如果您是晚上接线, 控制器不会进入充电状态, 光伏板指示灯不会亮。

3) 接线完毕后, 请用防水胶布将接线头包好, 以免进水。

四：指示灯状态指示表

工作状态		光伏板(绿)	电池(绿)	负载(红)	备注
1	放电	灭	亮	亮	正常
2	边充边放	亮	亮	亮	正常
5	边充边放时 电池低压指示	亮	慢闪	亮	正常
6	边充边放时 电池欠压保护	亮	快闪	灭	正常, 需充电 1 小时且电压恢复后才正常放电
7	无充电时 电池低压指示	灭	慢闪	亮	正常
8	无充电时 电池欠压指示	灭	快闪	灭	正常, 需充电 1 小时且电压恢复后才正常放电
10	型号错误 或等待学习	快闪	快闪	快闪	需重新设置型号, 或返厂维修

备注: 1. 没有指示灯闪表示一切正常。 2. 慢闪是指示灯闪 2 秒。
3. 快闪是指示灯闪 0.5 秒。

五：控制器参数表

型号	DTL1205L-A
额定工作电压	7V-18V
充电电流	8A
过充保护电压	12.5V
欠压保护电压	9V
退出欠压保护电压	10.5V
低压指示电压	9V—10.5V
输出电压	电池电压
最大输出电流	5A
最大太阳能板功率	140WP(12V)
承受最大电池板电压	DC25V
静态功耗	≤10mA
充电方式	直充---恒压
工作模式	24 小时常开/边充边放
适用电池	锂电池
工作环境温度	-35℃ ~ 60℃
防护等级	IP67
外壳材料	铝型材
重量	120g
尺寸	40mmX77mmX18mm
适应范围	充电 8A 放电 5A 以内光伏路灯，光伏小系统等